



# DroneTracker 200h

## Rastreador Satelital Para Asa Rotativa

Desenvolvido para o rastreamento de drones de asa rotativa o DroneTracker 200 é uma solução prática que permite:

- Monitoramento de seu drone em qualquer local do Brasil
- Transmissão de localização, velocidade e direção a cada 5 minutos
- Emissão automática de mensagem de bateria fraca



### CARACTERÍSTICAS

- Instalação fácil: Fixado no trem de pouso do drone com cintas plásticas na posição horizontal ou vertical
- Instalação simples: Não requer alimentação ou antena externa
- Transmissão via satélite de localização, velocidade e direção a cada 5 minutos
- Alertas automáticos: possibilita o envio de alertas quando o drone se move além de um perímetro pré-determinado ou quando a bateria necessita reposição
- Economia de baterias: envio das mensagens e o funcionamento é interrompido assim que as baterias são desconectadas do DroneTracker
- Mantenha uma distância de 12 pol entre o DRONETRACKER e o receptor GPS de seu drone, para evitar interferências mútuas

### SISTEMA PARA MONITORAMENTO

- Sistema em nuvem que não requer instalação no computador
- App Android para ser usado em smartphones e tablets
- Fácil configuração de cercas eletrônicas e alertas

### BENEFÍCIOS

- Trabalha com alimentação de 4 pilhas de Lítio AAA ou recarregáveis NIMH
- Pronto para Instalação: desenvolvido para fácil instalação e gerenciamento remoto sem a necessidade de antenas ou energia externa
- Monitoramento satelital de seu drone em qualquer local do Brasil

### CONFIGURAÇÃO PRÉVIA

- Programado para transmissão a cada 5 minutos
- Início e parada de operação automáticos
- Mensagem de bateria fraca
- Mensagens de diagnóstico

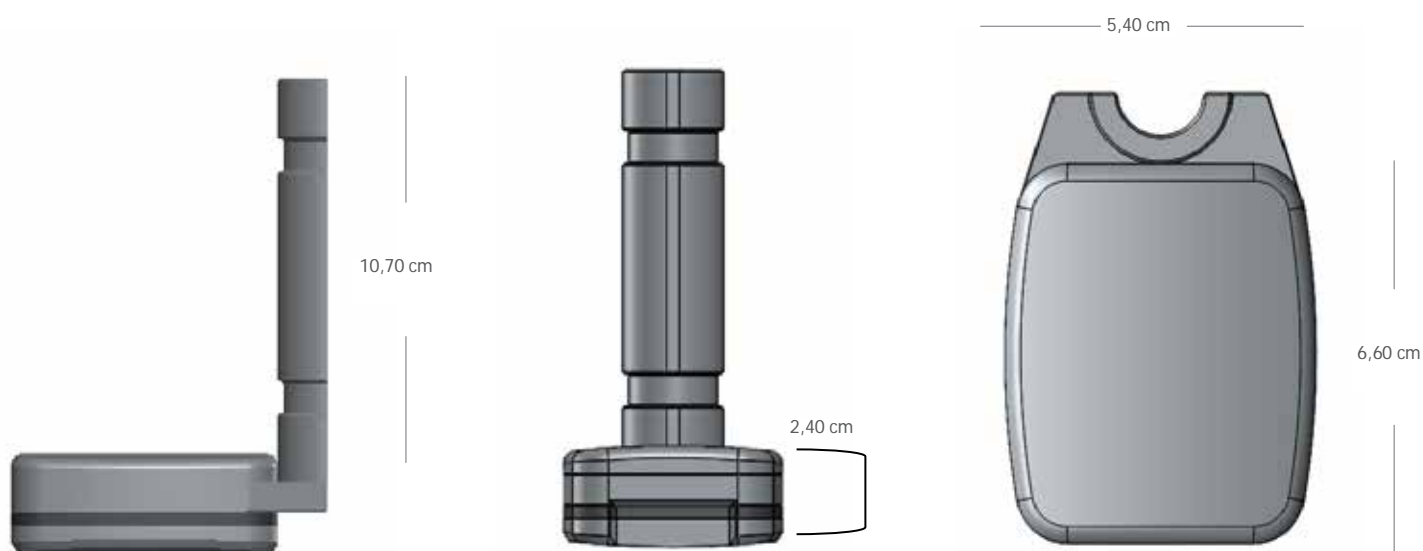
Visite [www.acheseudrone.com](http://www.acheseudrone.com) para informações detalhadas



# DroneTracker 200h

Rastreador Satelital  
Para Asa Rotativa

## ESPECIFICAÇÕES



<b>DIMENSÕES</b>	6,6 cm x 5,4 cm x 2,4 m = DroneTracker 200 10,7 cm = Fixação ao trem de pouso
<b>PESO</b>	64 g (sem baterias) 93 g (adicionando 4 baterias AAA Energizer Lithium)
<b>TEMPERATURA DE OPERAÇÃO</b>	-30°C a 60°C
<b>ALIMENTAÇÃO</b>	5,5 a 7,5 V
<b>TECNOLOGIA SATELITAL</b>	Satélites de baixa órbita da constelação Simplex da Globalstar

Visite [www.acheseudrone.com](http://www.acheseudrone.com) para informações detalhadas